

Les révolutionnaires

MEMDOS – pompes doseuses à membrane entraînées par moteur 4 à 1020 l/h jusqu'à 16 bars



Dosage fiable de produits chimiques

MEMDOS, la pompe doseuse à membrane entraînée par moteur, est synonyme d'une qualité robuste et de résultats de dosage fiables.

Grâce au grand nombre de moteurs différents commercialisés, elle peut s'utiliser dans presque tous les domaines.

Les pompes disponibles permettent de couvrir aussi bien des applications simples que de les intégrer à des systèmes d'installations complexes. La série MEMDOS comporte en outre différentes variantes permettant un travail dans des zones à risque d'explosion.

La série MEMDOS est commercialisée en deux tailles. Les puissances possibles s'étendent de 0 – 156 l/h pour la première taille et de 0 – 1020 l/h pour la deuxième taille.

Grâce à un entraînement par poussoir robuste au réglage de puissance manuel ou automatique, les fluides transportés, par ex. acides, bases, agents précipitants et floculants seront dosés fidèlement et exactement. Il est de surcroît possible d'équiper la pompe MEMDOS d'un système à double membrane. Même en cas d'usure des membranes de dosage, tout échappement incontrôlé du fluide est évité.

Polyvalence et adaptabilité

La version MEMDOS LP peut être dotée en option d'une interface Ethernet MODBUS qui s'utilise si l'on veut intégrer la pompe soit à des commandes ou à des circuits de régulation, soit à des réseaux d'automatisation sophistiqués.

Panorama des fonctions

MEMDOS	LB	LA	LP
Écran graphique au menu multilingue	-	-	•
Protection du mot de passe	-	-	•
Affichage du débit de refoulement en différentes unités	-	-	•
Fonction de calibrage	-	-	•
Modes d'opération	LB	LA	LP
Mode manuel avec réglage de la course entre 0 et 100 %	•	-	-
Commande manuelle de la vitesse entre 0 et 100 %	-	•	•
Commande à distance via un signal 0/4 – 20 mA normal	-	•	•
Commande à distance avec multiplication et réduction d'impulsions	-	-	•
Commande à distance d'impulsions du compteur d'eau, PPM et PERC	-	-	•
Dosage de lots avec fonction d'intervalle et de temporisation	-	-	•
Entrées et sorties	LB	LA	LP
Entrée de validation (démarrage/arrêt à distance)	-	•	•
Entrée de niveau	avec pré-alarme	-	•
	avec alarme principale	-	•
Sortie de confirmation de course	-	•	•
Sortie de relais d'alarme	-	•	•
Sortie analogique avec signal normalisé entre 0/4 et 20 mA	-	•	•
Entrée pour contrôle de débit	-	-	•
Détection de rupture de membrane (en option)	-	-	•

Caractéristiques techniques

MEMDOS		4	4-HP	10	10-HP	20	20-HP	35	60	80	150
Débit pour une contre-pression max.	l/h	4	8,4	14	24	22	36	63	90	156	
Pression de refoulement max.	bar	12	16	12	16	12	16	10	5		
Cadence maximale	min ⁻¹	26	72	120	72	120	72	120	72	120	
Hauteur d'aspiration pour fluides sans dégagement gazeux	mCE	9						8	7		
Pression d'arrivée maximale	mbar	500									
Diamètre de la membrane	mm	52					64			90	
Taille des soupapes		DN4					DN 6			DN10	
Alimentation en tension	LB	400/230 V 3ph ou 460/270 V 3ph ou 230 V 1ph ou 120 V 1ph									
	LA	230 V 1ph ou 120 V 1ph ou 208 V 1ph									
	LP	230 V 1ph									
Type de protection		IP55									
Matériaux		PVC, PP, PVDF et acier inoxydable (1.4571)									
Poids	PVC, PP, PVDF	kg	9,3 – 14,5*					9,5 – 14,6*		11,3 – 17,1*	
	Acier inoxydable (1.4571)	kg	10,6 – 15,9*					11,2 – 16,4*		15,7 – 21,7*	
Température ambiante admissible	PVC	°C	5 – 40								
	PP, PVDF, acier inoxydable (1.4571)	°C	5 – 45								
Température admissible du fluide	PVC	°C	35								
	PP, PVDF	°C	60								
	Acier inoxydable (1.4571)	°C	80								

* Le poids dépend du type de pompe et du moteur installé.

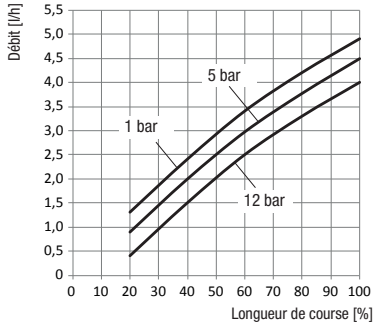
MEMDOS		110	160	210	260	310	400	510	760	1010	
Débit pour une contre-pression max.	l/h	114	144	210	264	294	390	504	744	1020	
Pression de refoulement max.	LB	10					8	6	4	3	
	LA et LP	bar	10	8	7	6	4,5	4	3		
Cadence maximale	min ⁻¹	96	120	96	120	96	120	53	76	107	
Hauteur d'aspiration pour fluides sans dégagement gazeux	mCE	7	6	4,5	1						
Pression d'arrivée maximale	mbar	500									
Diamètre de la membrane	mm	90	120	150	185						
Taille des soupapes		DN10		DN15			DN 25				
Alimentation en tension	LB	400/230 V 3ph ou 460/270 V 3ph ou 230 V 1ph ou 120 V 1ph									
	LA	230 V 1ph ou 120 V 1ph ou 208 V 1ph									
	LP	230 V 1ph									
Type de protection		IP55									
Matériaux		PVC, PP, PVDF et acier inoxydable (1.4571)									
Poids	PVC, PP, PVDF	kg	22,3 – 26,3*		22,6 – 26,5*		24,9 – 28,7*		31,7 – 39,5*		
	Acier inoxydable (1.4571)	kg	26,7 – 30,7*		29,2 – 33,2*		32,6 – 39,0*		51,2 – 59,1*		
Température ambiante admissible	PVC	°C	5 – 40								
	PP, PVDF, acier inoxydable (1.4571)	°C	5 – 45								
Température admissible du fluide	PVC	°C	35								
	PP, PVDF	°C	60								
	Acier inoxydable (1.4571)	°C	80								

* Le poids dépend du type de pompe et du moteur installé.

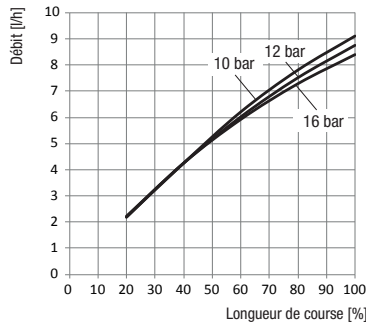
Courbe caractéristique de refoulement MEMDOS LB

Ces débits ont été déterminés sur les bancs d'essais du fabricant. Elles s'appliquent pour l'eau à une température de 20 °C (68 °F) et pour une fréquence de course de 100 %. Le fluide (densité et viscosité) et la température modifient la puissance de débit. Ces conditions pouvant être différentes sur chaque lieu d'exploitation, la pompe doseuse doit être étalonnée. Pour un fonctionnement à 60 Hz, les valeurs sont multipliées par 1,2.

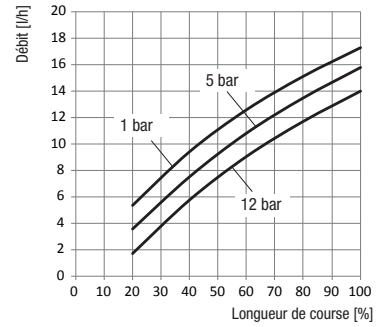
MEMDOS LB 4



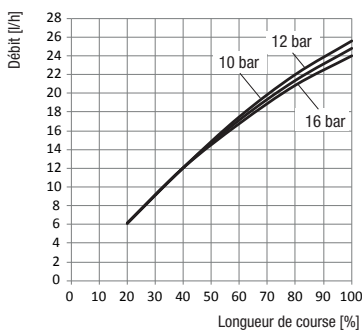
MEMDOS LB 4-HP



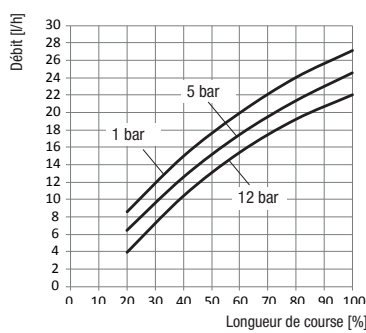
MEMDOS LB 10



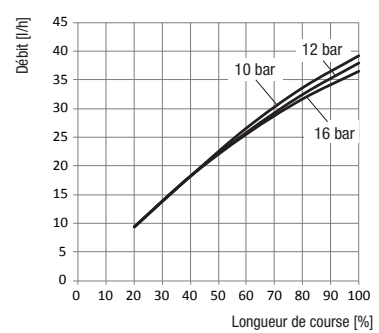
MEMDOS LB 10-HP



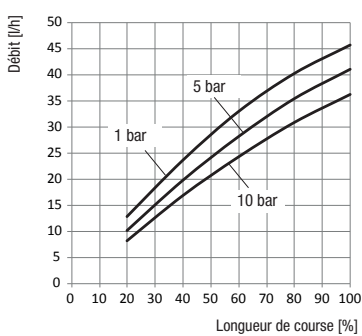
MEMDOS LB 20



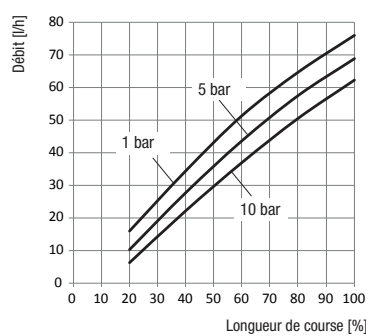
MEMDOS LB 20-HP



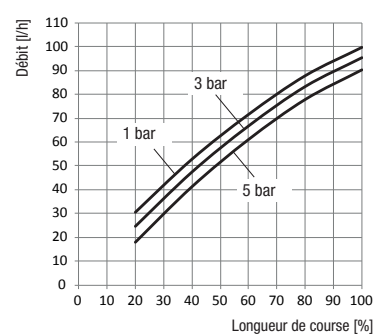
MEMDOS LB 35



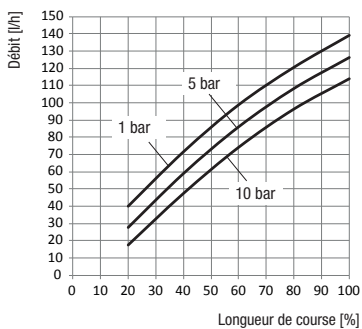
MEMDOS LB 60



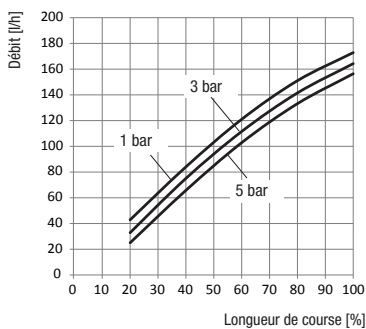
MEMDOS LB 80



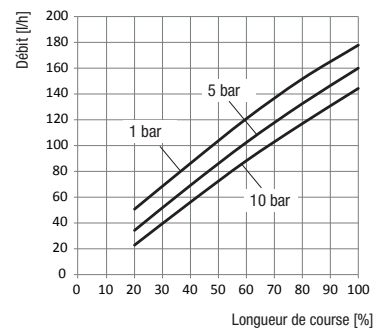
MEMDOS LB 110



MEMDOS LB 150



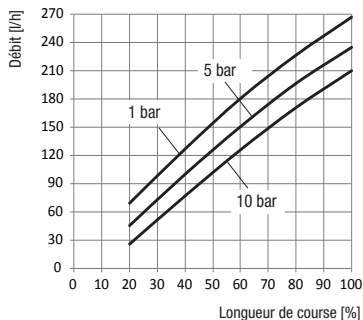
MEMDOS LB 160



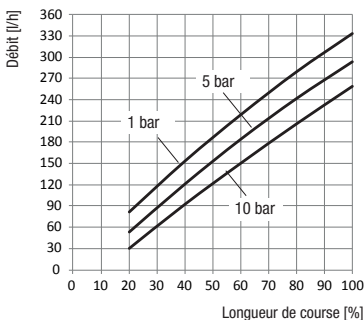
Courbe caractéristique de refoulement MEMDOS LB

Ces débits ont été déterminés sur les bancs d'essais du fabricant. Elles s'appliquent pour l'eau à une température de 20 °C (68 °F) et pour une fréquence de course de 100 %. Le fluide (densité et viscosité) et la température modifient la puissance de débit. Ces conditions pouvant être différentes sur chaque lieu d'exploitation, la pompe doseuse doit être étalonnée. Pour un fonctionnement à 60 Hz, les valeurs sont multipliées par 1,2.

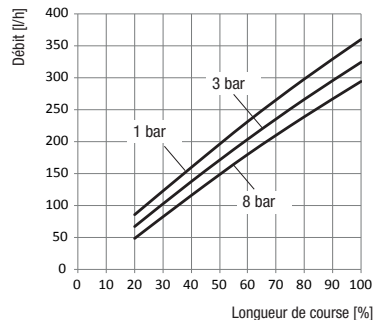
MEMDOS LB 210



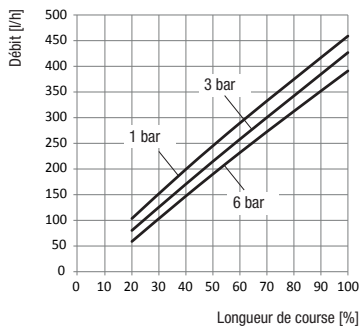
MEMDOS LB 260



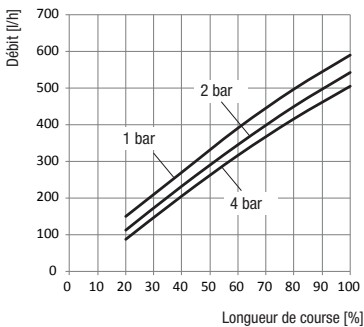
MEMDOS LB 310



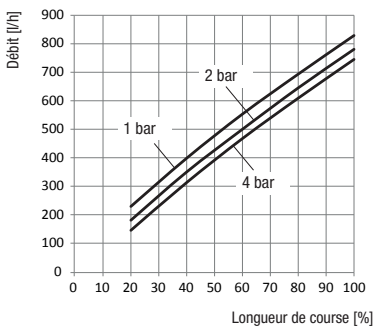
MEMDOS LB 400



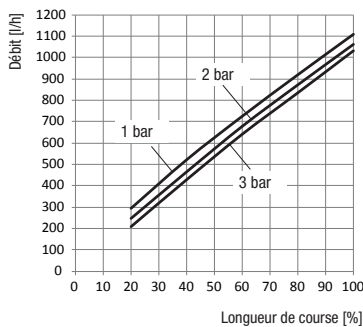
MEMDOS LB 510



MEMDOS LB 760



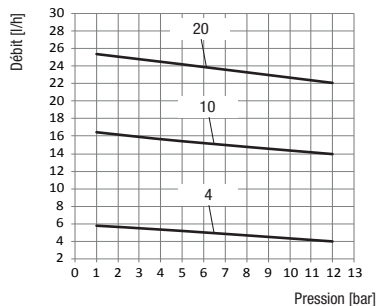
MEMDOS LB 1010



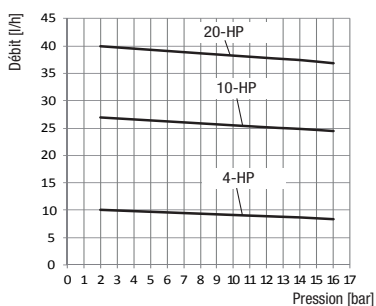
Courbe caractéristique de refoulement MEMDOS LA et LP

Ces débits ont été déterminés sur les bancs d'essais du fabricant. Elles s'appliquent pour l'eau à une température de 20 °C (68 °F) et pour une fréquence de course de 100 %. Le fluide (densité et viscosité) et la température modifient la puissance de débit. Ces conditions pouvant être différentes sur chaque lieu d'exploitation, la pompe doseuse doit être étalonnée.

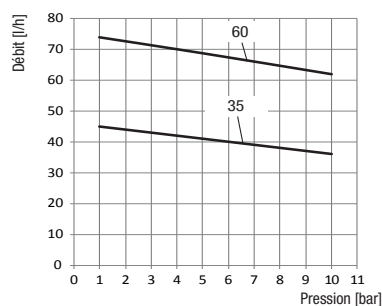
MEMDOS LA et LP 4 – 20



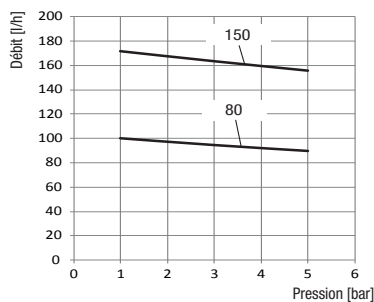
MEMDOS LA et LP 4-HP – 20-HP



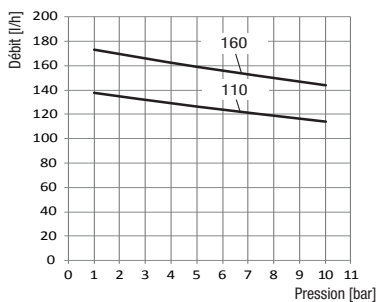
MEMDOS LA et LP 35 – 60



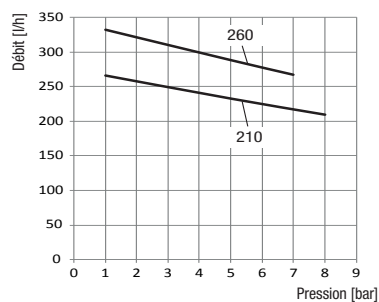
MEMDOS LA et LP 80 – 150



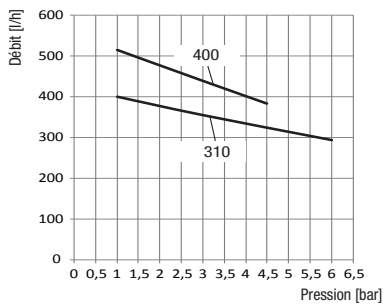
MEMDOS LA et LP 110 – 160



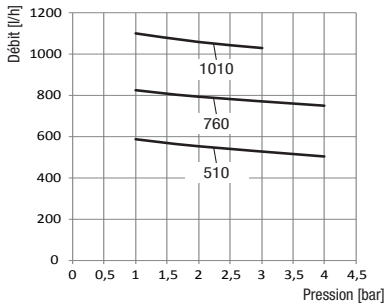
MEMDOS LA et LP 210 – 260



MEMDOS LA et LP 310 – 400



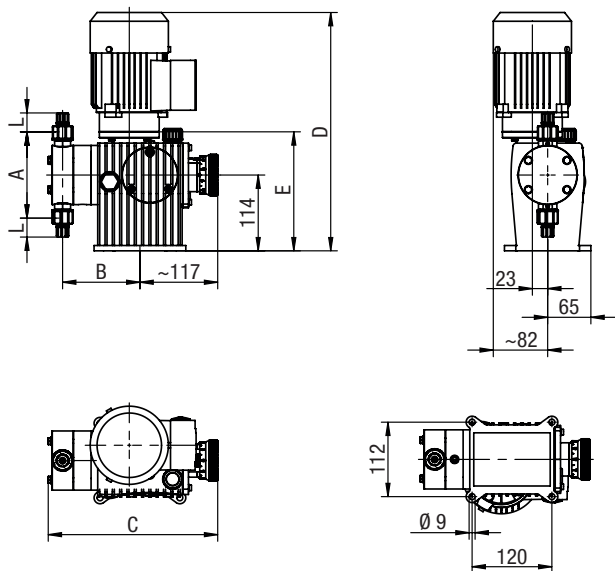
MEMDOS LA et LP 510 – 1010



Dimensions

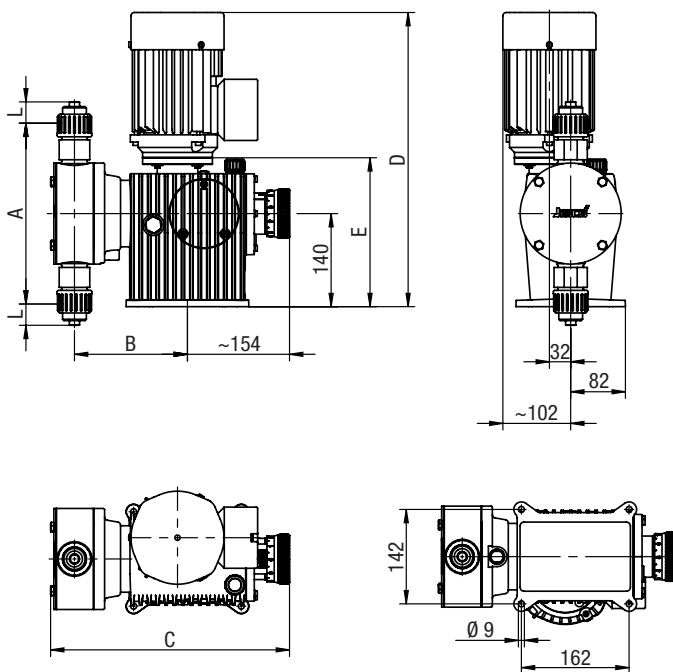
MEMDOS LB 4 – 80 et 150

Toutes les cotes en mm



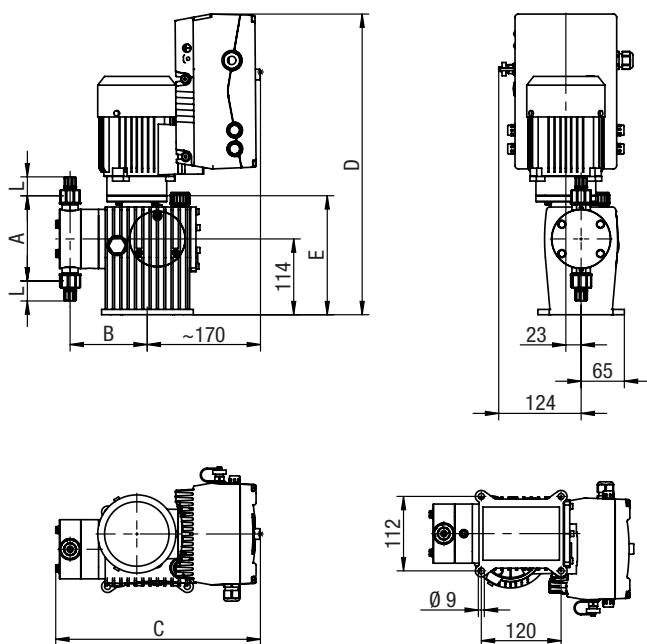
MEMDOS LB 110 et 160 – 1010

Toutes les cotes en mm



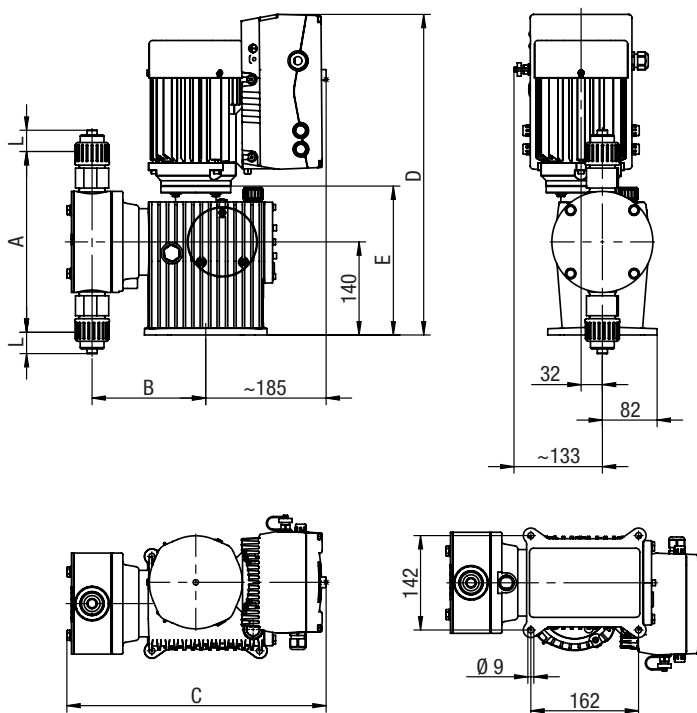
MEMDOS LA 4 – 80 et 150

Toutes les cotes en mm



MEMDOS LA 110 et 160 – 1010

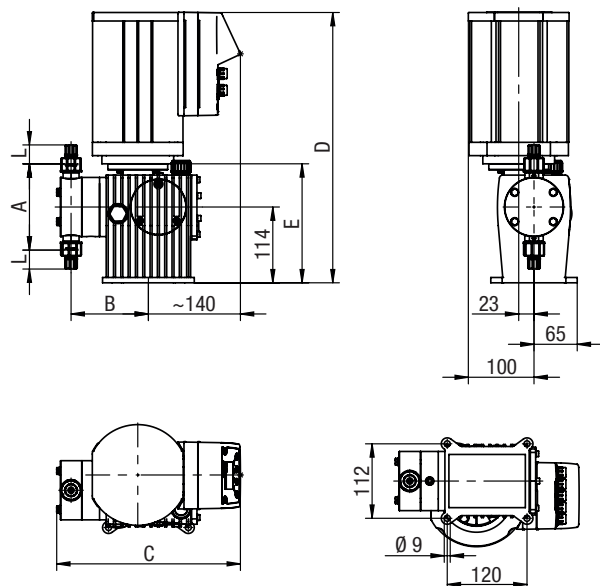
Toutes les cotes en mm



Dimensions

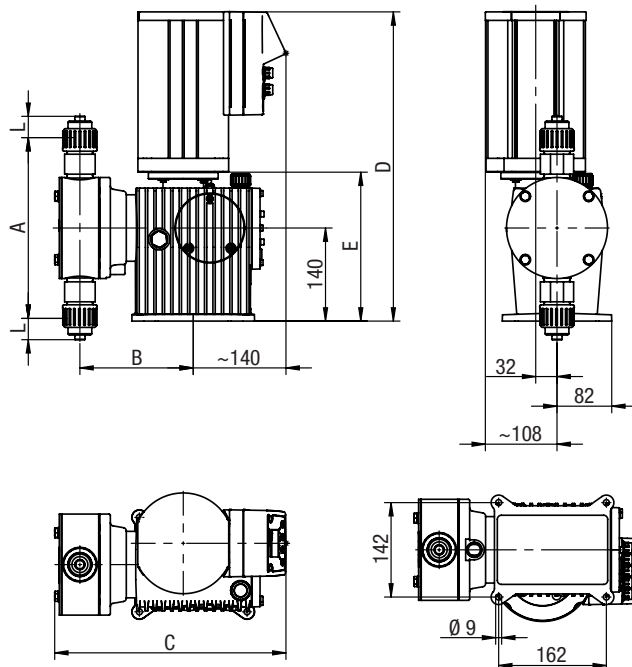
MEMDOS LP 4 – 80 et 150

Toutes les cotes en mm



MEMDOS LP 110 et 160 – 1010

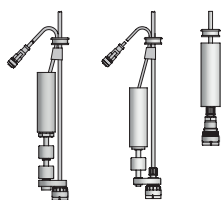
Toutes les cotes en mm



Cote	4 – 20	35 – 60	80, 150	110, 160	210 – 260	310 – 400	510 – 1010
A	126	149	249		268	313	352
B	116	122	133	160	170	175	208 (*194)
C	MEMDOS LB	249	256	280	346	357	402 (*376)
	MEMDOS LA	307	312	324	375	385	455 (*429)
	MEMDOS LP	276	283	307	325	335	402 (*376)
D	MEMDOS LB	389		437		510	
	MEMDOS LA	440		560		538	
	MEMDOS LP	406		465		543	
E	179		224		267		
L	En fonction du type et de la taille du raccord						

*) Tête de dosage en acier inoxydable

MEMDOS : accessoires standard



Lignes d'aspiration

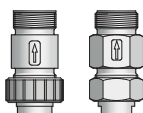
Type SL-2 avec lesteur en céramique, longueur de câble 3 000 mm, longueur de tuyau 2 500 mm. Contrôleur de niveau et pré-alarme avec 2 points de commutation, distance de commutation d'environ 30 mm. Fonction de commutation : contact à fermeture pour niveau montant, raccordement électrique vers la pompe doseuse avec entrée femelle M12x1.

Ligne d'aspiration flexible, type SA avec soupape à pied et lesteur en céramique, longueur de tuyau 2 500 mm.



Soupapes à pied

Les soupapes à pied empêchent le reflux du fluide tout en protégeant la pompe doseuse d'impuretés à l'extrémité de la ligne d'aspiration.



Cannes d'injection

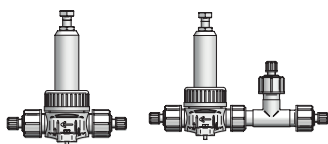
Pour raccorder la conduite de dosage au point de dosage.

Canne d'injection, type R, commandée par ressort, pression d'ouverture 0,1 bar



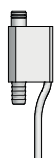
Tuyaux d'aspiration et de refoulement

La pression de service spécifiée s'applique à 20 °C conformément à la norme DIN EN ISO 7751, à condition que les éléments soient résistants aux produits chimiques et raccordés correctement.



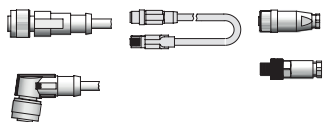
Soupapes de contre-pression et de sécurité

- Soupapes de contre-pression pour un montage dans la conduite de dosage.
Pression nominale PN16
- Soupapes de sécurité pour le montage dans la conduite de dosage.
Pression nominale PN16 (versions en plastique) / PN25 (versions en acier inoxydable)



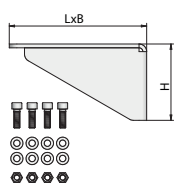
Détection de rupture de membrane LP

La détection de rupture de membrane sert à signaler des fuites des pompes à membrane via la conductivité du fluide. La détection de rupture de membrane est insérée dans le raccord de fuite existant de la pompe doseuse. Le message est envoyé via le logiciel intégré de la Memdos LP.



Divers câbles, fiches et adaptateurs

- Câble pour autorisation externe, sortie d'impulsions 0/4 – 20 mA, Entrée d'impulsion et contrôle du niveau (codage A)
- Câble pour le signal de défaut (codage B)
- Câble Ethernet pour la connexion au réseau (codage D)
- Entrée femelle : pour la mise à niveau de lignes d'aspiration/de contrôleurs de niveau existants (codage D)
- Fiche pour une mise à niveau sur des sorties 0/4 à 20 mA (codage A)
- L'adaptateur est nécessaire à l'utilisation d'anciennes lignes d'aspiration à prise Jack 3,5 mm (codage A).



Support mural

Console murale, matériel de fixation compris, pour le montage de la pompe doseuse sur une surface murale.